

www.hazalguvenlik.net



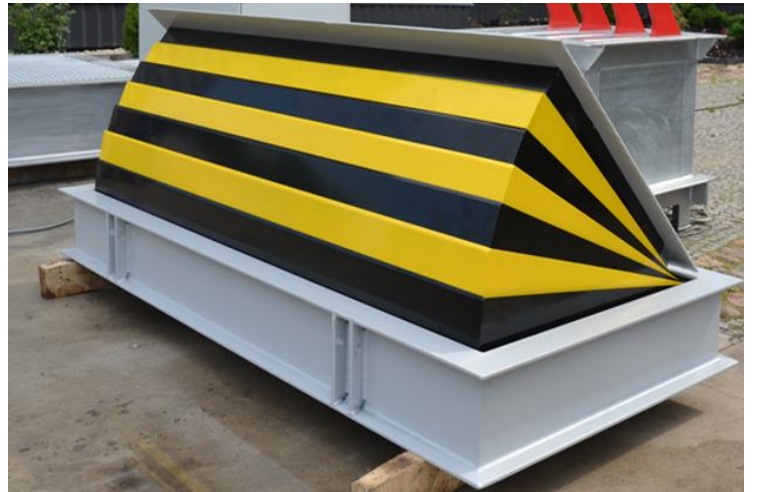
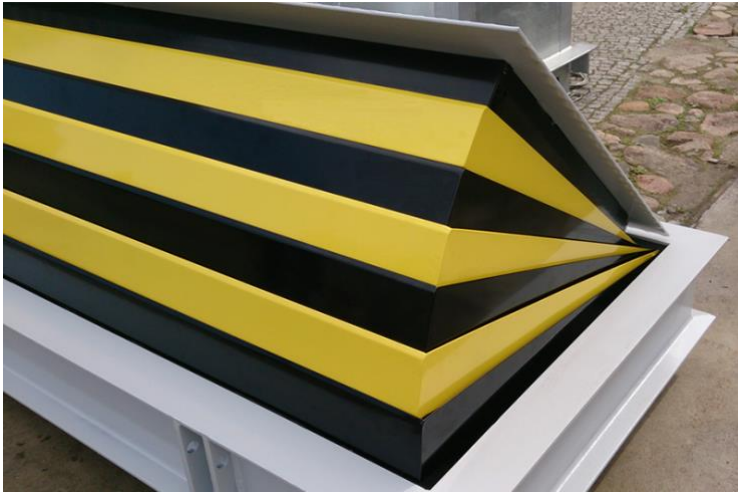
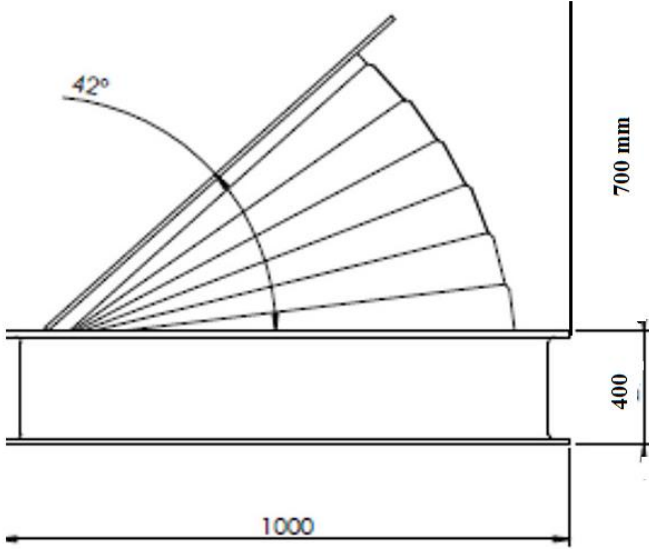
TELESCOPIC ROADBLOCKERS

www.hazalguvenlik.net

TELESCOPIC ROAD BLOCKERS (underground mounted)



Engellenen alan genişliği	:	1000 mm ile 4000 mm arasında
Yükseltilmiş engelin yüksekliği	:	700 mm
Elektro-hidrolik tahrik ünitesi	:	Dış dolapta yol engelleyiciden 10 metreye kadar uzaklık
Açılış zamanı	:	Yaklaşık. 4-6 saniye
Ekipman	:	PLC Elektronik Kontrol Ünitesi Hidrolik Kontrol Ünitesi ve Manuel Pompa Hidrolik Hortumlar ve 46 lık Yağ Harici Dış Ortam Sac Koruma Panosu (Hidrolik ve PLC Elektronik)
İsteğe bağlı donanım	:	Hidrolik Akümülatör tarafından Acil Hızlı Açılış (1,5 saniye) Loop Dedektör (Yeraltı Sensör) Trafik Lambası (Kırmızı –Yeşil) ve 2 mt Direği Uzaktan kumanda ve Alıcı Kontrol Kartı Buton ve Hattı



www.hazalguvenlik.net



Doğuş Mah Ballıbaba Sok No : 67/3 K.Esat / Çankaya / ANKARA

Tlf : + 90 312 478 2028 – + 90 312 482 0484

www.hazalguvenlik.net - info@hazalguvenlik.net

www.hazalguvenlik.net